

BÄDER FÜR JEDEN TAG

**FORUM**



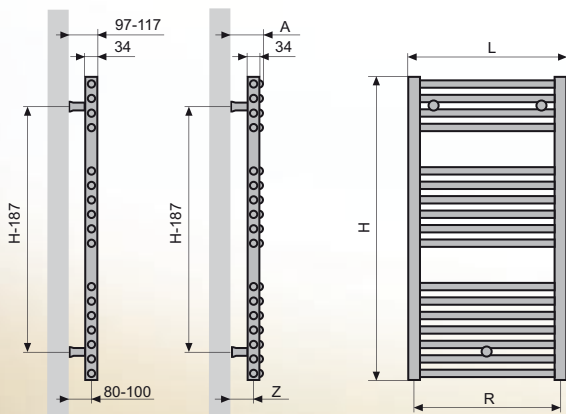
BADHEIZKÖRPER

# B A D H E I Z K Ö R P E



## FORUM Badheizkörper mit waagerechten, geraden oder gebogenen Präzisionsstahlrohren:

- Horizontal angeordnete, runde Rohre  $\varnothing 22 \text{ mm} \times 1,1 \text{ mm}$
- Zwei vertikale Verteiler mit D-Profil in den Maßen  $34 \times 34 \times 2 \text{ mm}$
- Vollautomatisch elektrisch lasergeschweißt
- Standard-Betriebsdruck 10 bar
- Kataphoretisch tauchgrundiert und elektrostatisch pulverferti glackiert
- Standard-Farbe RAL 9016 Weiß
- E-Patrone auf Wunsch für gemischten Betrieb

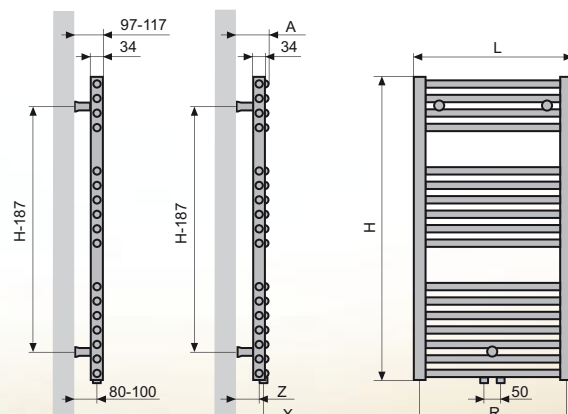


FORUM S

FORUM B

L	R
500	466
600	566
750	716

L	R	Z	A
495	461	79 - 89	113 - 123
595	561	77 - 87	113 - 123
745	711	72 - 82	119 - 129



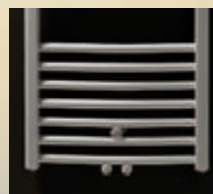
FORUM M

FORUM T

L	R
500	466
600	566
750	716

L	R	Z	X	A
495	461	79 - 89	102 - 112	113 - 123
595	561	77 - 87	102 - 112	113 - 123
745	711	72 - 82	108 - 118	119 - 129

Die Anschlüsse befinden sich unten in den senkrechten Sammelrohren (FORUM S und B).



Heizkörper mit Mittenanschluss und zusätzlichen Anschlüssen in den senkrechten Sammelrohren (FORUM M und T).

FORUM Badheizkörper gerade oder gebogene Ausführung mit zwei Anschlüssen G 1/2" IG **unten in den senkrechten Sammelrohren** für Vorlauf- und Rücklaufanschluss an die Warmwasserheizungsanlage inklusive Entlüftungsstopfen:

## FORUM S (gerade)



Art.-Nr.	Höhe (mm)	Länge (mm)	Rohr-anzahl	Gewicht (kg)	Leistung (W) für 20 °C		Leistung (W) für 24 °C		E-Patrone (Watt)
					70/55 °C	55/45 °C	70/55 °C	55/45 °C	
FUI64100	952	500	17	7,33	355	231	313	192	500
FUI64101	952	600	17	8,40	413	269	364	224	500
FUI64102	952	750	17	10,00	499	326	441	272	500
FUI64103	1312	500	23	9,90	484	313	426	261	500
FUI64104	1312	600	23	11,34	564	367	497	306	750
FUI64105	1312	750	23	13,50	681	444	601	371	750
FUI64106	1672	500	29	12,46	608	394	536	328	750
FUI64107	1672	600	29	14,28	709	461	625	385	1000
FUI64108	1672	750	29	17,00	856	559	756	467	1000
FUI64109	1897	500	32	14,03	686	447	606	374	750
FUI64110	1897	600	32	15,98	798	521	704	435	1000
FUI64111	1897	750	32	18,90	960	624	847	521	1250

## FORUM B (gebogen)



Art.-Nr.	Höhe (mm)	Länge (mm)	Rohr-anzahl	Gewicht (kg)	Leistung (W) für 20 °C		Leistung (W) für 24 °C		E-Patrone (Watt)
					70/55 °C	55/45 °C	70/55 °C	55/45 °C	
FUI64300	952	500	17	7,33	355	231	313	192	500
FUI64301	952	600	17	8,40	413	269	364	224	500
FUI64302	952	750	17	10,00	499	326	441	272	500
FUI64303	1312	500	23	9,90	484	313	426	261	500
FUI64304	1312	600	23	11,34	564	367	497	306	750
FUI64305	1312	750	23	13,50	681	444	601	371	750
FUI64306	1672	500	29	12,46	608	394	536	328	750
FUI64307	1672	600	29	14,28	709	461	625	385	1000
FUI64308	1672	750	29	17,00	856	559	756	467	1000
FUI64309	1897	500	32	14,03	686	447	606	374	750
FUI64310	1897	600	32	15,98	798	521	704	435	1000
FUI64311	1897	750	32	18,90	960	624	847	521	1250

FORUM Badheizkörper gerade oder gebogene Ausführung **mit Mittenanschluss 2 x 1/2" IG** (Nabenabstand 50 mm), zusätzlich zwei Anschlüsse G 1/2" IG in den senkrechten Sammelrohren inklusive Entlüftungsstopfen:

## FORUM M (gerade)



Art.-Nr.	Höhe (mm)	Länge (mm)	Rohr-anzahl	Gewicht (kg)	Leistung (W) für 20 °C		Leistung (W) für 24 °C		E-Patrone (Watt)
					70/55 °C	55/45 °C	70/55 °C	55/45 °C	
FUI64200	952	500	17	7,33	355	231	313	192	500
FUI64201	952	600	17	8,40	413	269	364	224	500
FUI64202	952	750	17	10,00	499	326	441	272	500
FUI64203	1312	500	23	9,90	484	313	426	261	500
FUI64204	1312	600	23	11,34	564	367	497	306	750
FUI64205	1312	750	23	13,50	681	444	601	371	750
FUI64206	1672	500	29	12,46	608	394	536	328	750
FUI64207	1672	600	29	14,28	709	461	625	385	1000
FUI64208	1672	750	29	17,00	856	559	756	467	1000
FUI64209	1897	500	32	14,03	686	447	606	374	750
FUI64210	1897	600	32	15,98	798	521	704	435	1000
FUI64211	1897	750	32	18,90	960	624	847	521	1250

## FORUM T (gebogen)



Art.-Nr.	Höhe (mm)	Länge (mm)	Rohr-anzahl	Gewicht (kg)	Leistung (W) für 20 °C		Leistung (W) für 24 °C		E-Patrone (Watt)
					70/55 °C	55/45 °C	70/55 °C	55/45 °C	
FUI64400	952	500	17	7,33	355	231	313	192	500
FUI64401	952	600	17	8,40	413	269	364	224	500
FUI64402	952	750	17	10,00	499	326	441	272	500
FUI64403	1312	500	23	9,90	484	313	426	261	500
FUI64404	1312	600	23	11,34	564	367	497	306	750
FUI64405	1312	750	23	13,50	681	444	601	371	750
FUI64406	1672	500	29	12,46	608	394	536	328	750
FUI64407	1672	600	29	14,28	709	461	625	385	1000
FUI64408	1672	750	29	17,00	856	559	756	467	1000
FUI64409	1897	500	32	14,03	686	447	606	374	750
FUI64410	1897	600	32	15,98	798	521	704	435	1000
FUI64411	1897	750	32	18,90	960	624	847	521	1250

# BÄDER FÜR JEDEN TAG

# FORUM

## Ideal für die Renovierung:

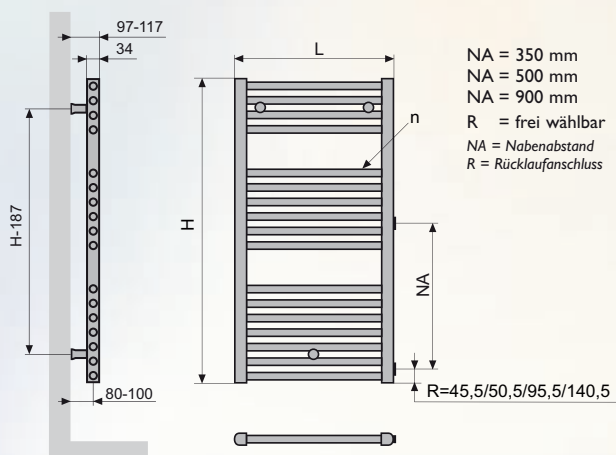
Mit dem Badheizkörper **FORUM R** werden die **Renovierungskosten auf ein Minimum reduziert.**

**Denn der Heizkörper hat genau das gleiche Anschlussmaß wie alte Platten- oder Gliederheizkörper.**



**Einfacher geht's nicht!**

**Vorhandene Anschlüsse nutzen – ohne Umbauarbeiten. Wahlweise sind die Anschlüsse auch frei wählbar.**



## FORUM R (gerade)



FORUM Badheizkörper gerade Ausführung mit **zwei seitlichen Anschlüssen G 1/2“ IG**, gemäß vorhandenen DIN-Radiatoren mit Nabenabständen 350, 500 oder 900 mm für Vorlauf- und Rücklaufanschluss an die Warmwasserheizungsanlage, inklusive Entlüftungsstopfen im senkrechten Sammelrohr.

Variante 1 = mit DIN Nabenabstand

Variante 2 = mit frei wählbarem Nabenabstand

**Nabenabstand NA und Rücklaufanschluss R müssen bei der Bestellung angegeben werden.**

Art.-Nr. Variante 1	Art.-Nr. Variante 2	Höhe (mm)	Länge (mm)	Rohr-anzahl (n)	Gewicht (kg)	Leistung (W) für 20 °C		Leistung (W) für 24 °C		E-Patrone (Watt)
						70/55 °C	55/45 °C	70/55 °C	55/45 °C	
FUI64500	FUI64600	952	500	17	7,33	355	231	313	192	500
FUI64501	FUI64601	952	600	17	8,40	413	269	364	224	500
FUI64502	FUI64602	952	750	17	10,00	499	326	441	272	500
FUI64503	FUI64603	1312	500	23	9,90	484	313	426	261	500
FUI64504	FUI64604	1312	600	23	11,34	564	367	497	306	750
FUI64505	FUI64605	1312	750	23	13,50	681	444	601	371	750
FUI64506	FUI64606	1672	500	29	12,46	608	394	536	328	750
FUI64507	FUI64607	1672	600	29	14,28	709	461	625	385	1000
FUI64508	FUI64608	1672	750	29	17,00	856	559	756	467	1000
FUI64509	FUI64609	1897	500	32	14,03	686	447	606	374	750
FUI64510	FUI64610	1897	600	32	15,98	798	521	704	435	1000
FUI64511	FUI64611	1897	750	32	18,90	960	624	847	521	1250